

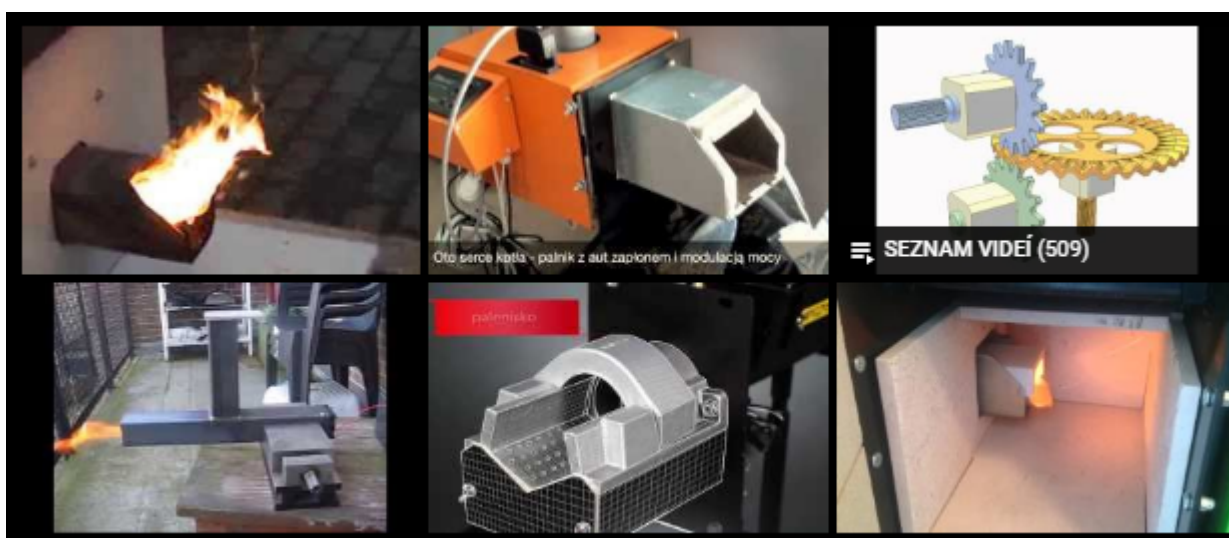
DRAGON

Automatický kotel DRAGON ve výkonu 21 kW, je plně automatický a ovládat jej můžete termostatem v obývacím pokoji. Kotel je ovládán řídicí jednotkou, která komunikuje s termostatem. Nový typ kotle nemá ohniště zabudované ve dvířkách, ale na pravé nebo levé straně, dle přání zákazníka.



- 5 emisní třída
- kotel je vyroben z certifikovaných plechu 6-8 mm.
- minimalizace svařovaných spojů a tím větší životnost kotlů.
- lámaná ohyby v palníku
- palivo – pelety dřevní .
- podavač s protipožární funkcí
- inteligentní pojistka proti přehřátí

- zásobník 300 l vlastní výroby
- snadné a pohodlné přikládání paliva
- tepelná izolace dvířek- eliminuje ztráty tepla v malém okruhu kotle
- řídicí jednotka RK-2006 SPM
- vyrobeno pomocí moderních technologických postupů
- hořák EKOMAT s funkcí samo zapalování a zhasínání
- moderní funkce výměníku tepla zajišťuje až 91,6% tepelní účinnost a je šetrná pro životní prostředí



- Kapacita palivové nádrže vydrží 4-8 dní
- určen ke spalování dřevních pelet
- Jednou za čas doplníte zásobník na palivo a vyčistíte popelník
- funkce samočištění umožňuje snadné čištění popelníku a zabraňuje tvoření krust škváry na hořáku
- Řídicí jednotka umožňuje individuální nastavení dle topné sezony – v zimě ohřev radiátorů, v létě ohřev vody, připojení dvou zdrojů ústředního topení a spoustu ovládacích funkcí a kontrolních alarmů.
- Nerezový hořák
- Ovládnutí kotle pomocí termostatu, který spolupracuje s řídicí jednotkou

Doprava ZDARMA

Chcete vědět více navštivte náš e-shop

Certifikovaný kvalitní kotel 5 emisní třídy.

Vytápěná plocha do 200 m²

Automatický kotel DRAGON je určen pro spalování biomasy ve formě dřevních pelet typu A1. Jsou charakterizovány nízkým obsahem vlhkosti, popela a látek škodlivých pro životní prostředí a dobré výhřevnosti. Kotel 21 kW je vybaven moderním vzduchovým samočisticím hořákem který pracuje v řízeném systému spalovacího procesu. Byly použity jedinečná řešení a inovativní technologii spalování a výměny tepla v labyrintu výměníku, které zdokonalují proces tvoření energii a způsobují nižší spotřebu paliva. Velmi snadná obsluha, dlouhá životnost a díky použití kvalitního podavače s hořákem EKOMAT bezproblémové podávání paliva .

Rozměry : 1200 mm. x 460 mm. x 600. Váha 220 kg

průměr komína 160 mm.





SESTAVA OBSAHUJE

- kotel
- řídicí jednotku
- zásobník paliva 300 L..
- Hořák EKOMAT s rezervním spalováním
- Ventilátor
- Samo zapalovací cívka
- popelník
- návod k obsluze a záruční list

Za příplatek VOLITELNÉ PŘÍSLUŠENSTVÍ:

- pokojový termostat drátový RT-208G – k regulace můžete připojit 2 termostaty samostatně na okruh ústředního topení a na kruh směšovacího ventilu, možnost týdenního programování, možnost ovládaní parametru kotle na termostatu
- pokojový termostat bezdrátový- RT 208GT+ RS485(digitální konektor)- možnost týdenního programování, možnost ovládaní parametru kotle na termostatu
- internetový modul UMI-1N s výstupem LAN
- internetový modul UMI-1W s výstupem WIFI
- GSM modul

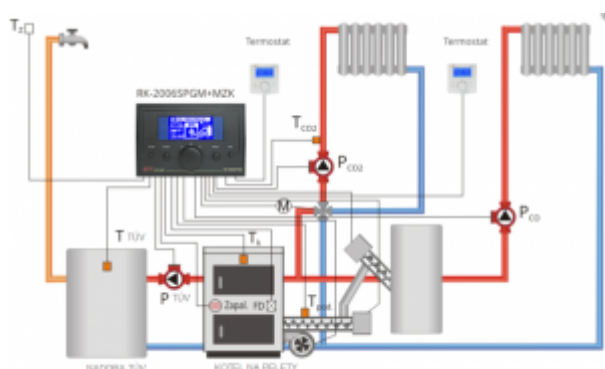
Modul UMI-1 umožňuje čtení a změnu všech parametrů prostřednictvím webové stránky www.umil.eu navíc, to je volný přístup pro android aplikaci na vašem smartphone. Zatím tato aplikace nemá je v anglickém, polském, německém a francouzském jazyku.

FUNKCE KEY

EKOMAT

- Známý po celém světě pro spalování dřevních pelet hořáku současností
- automatické zapalování a zhasnutí kotle řízeno termostatem
- dálkové a časové ovládaní
- zapalování od amerického výrobce s 200 000 životních cyklu
- široká modulace výkonu 10%-100%
- funkce automatického čištění ohniště s přepnutím na manuální funkci
- ekofunkce-modulace spalovacího víru ve spalovací komoře

Tejnické parametry



POTŘEBUJETE KE KOTLY KOMÍN??

Komíny UNIVERSAL nebo fasádové komínové systémy pro kotle DRAGON v sekci příslušenství.